

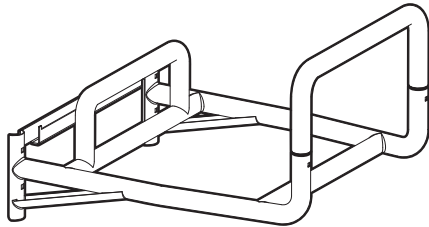


Tote Storage Bracket

Soporte para almacenamiento de caja

Support de rangement de boîtes

拣货储物架



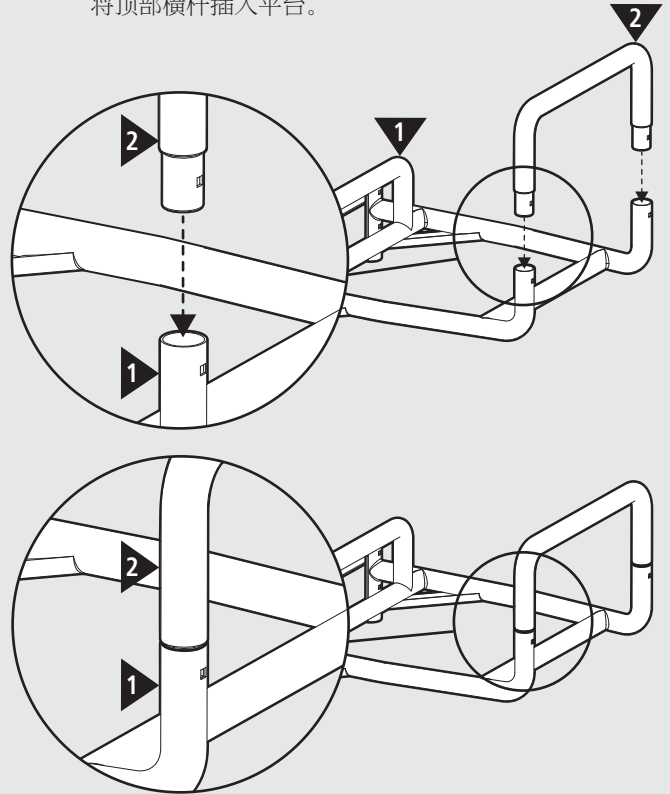
2144270

1

Insert top crossbar into platform.

Insérez la barre transversale supérieur en la plateforme.

将顶部横杆插入平台。



2

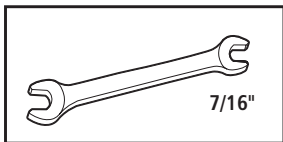
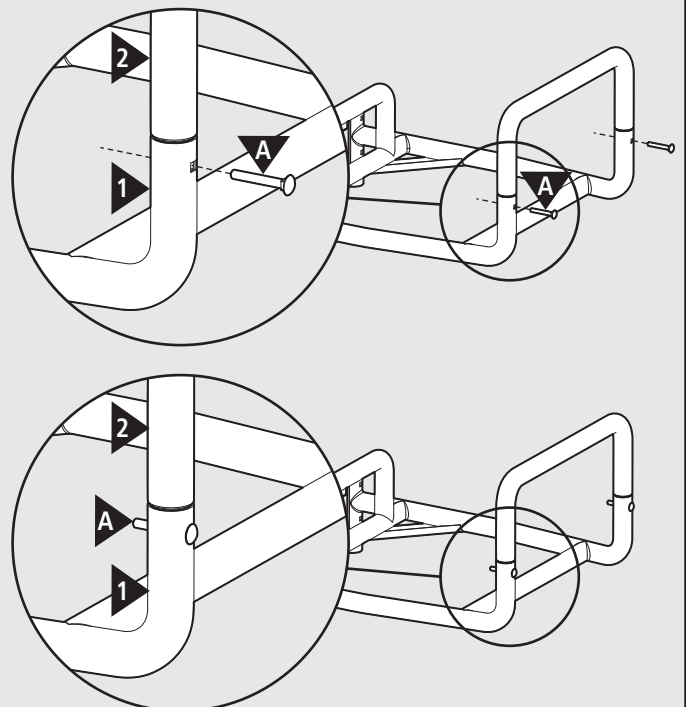
Attach bolts to connect.

Coloque los pernos para conectar.

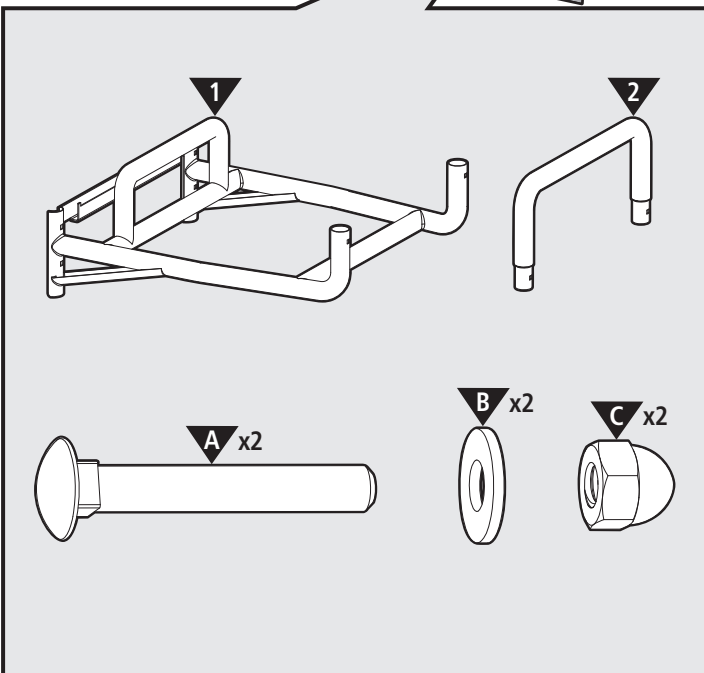
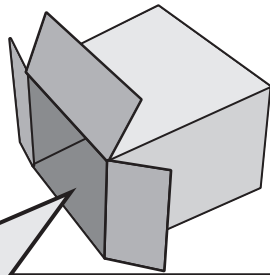
Fixez les boulons pour raccorder les pièces.

安装螺栓进行连接。

A x2

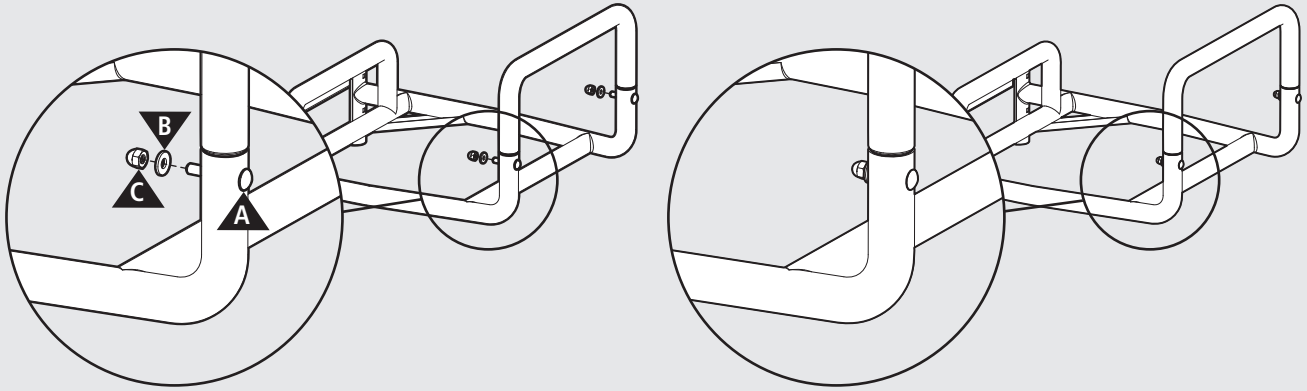
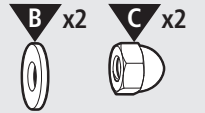


7/16"

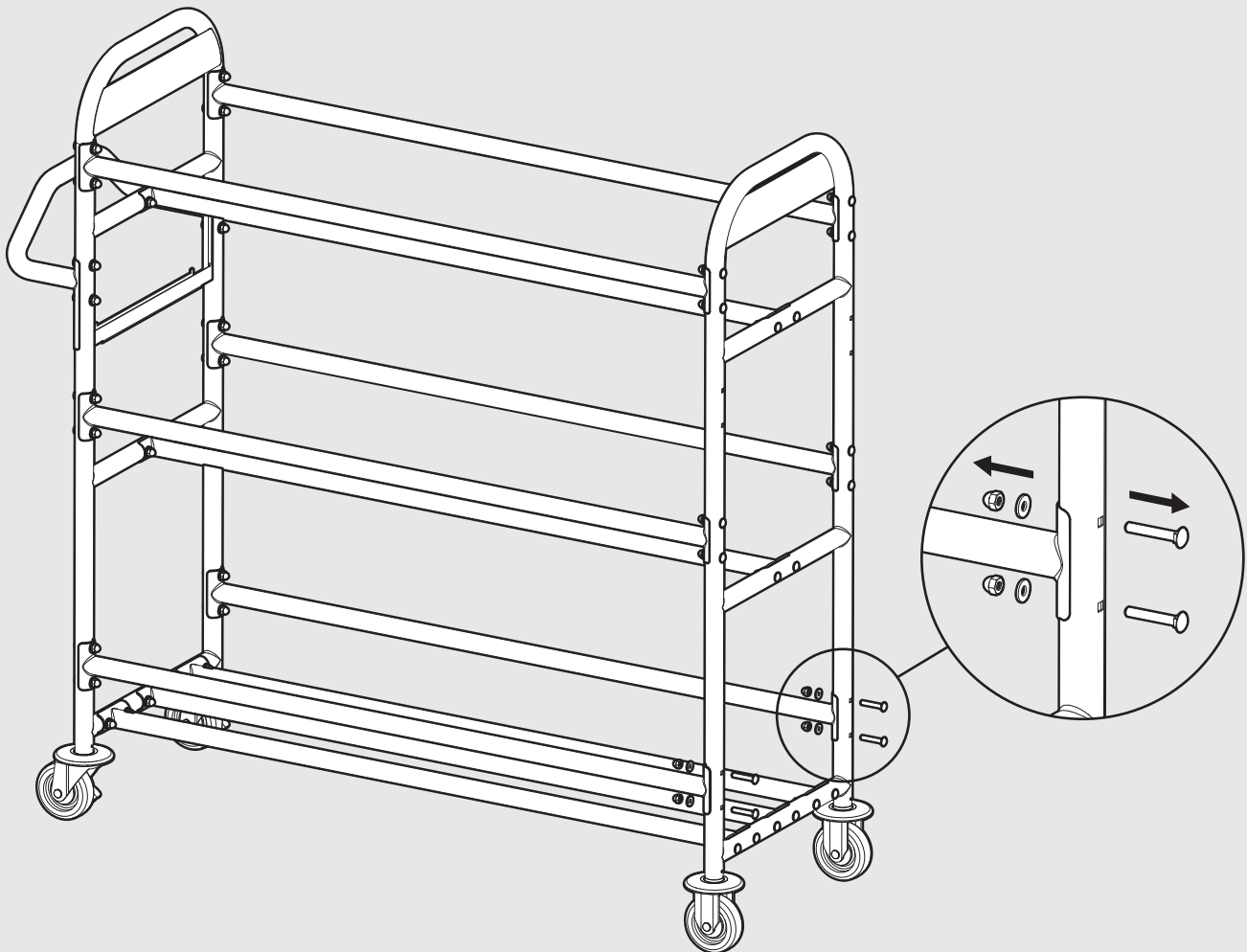


3

Add washers and nuts, tighten nuts completely.
 Agregue las arandelas y tuercas, ajuste por completo las tuercas.
 Ajoutez les rondelles et écrous; serrez les écrous complètement.
 安装垫圈和螺母，充分旋紧螺母。

**4**

Remove bolts, nuts, and washers from the bottom holes on the vertical uprights on the opposite side of the handle.
 Retire los pernos, tuercas y arandelas de los orificios inferiores de los soportes verticales del lado opuesto del asa.
 Retirez les boulons, écrous et rondelles des trous inférieurs sur les montants verticaux du côté opposé à la poignée.
 从把手另一侧的垂直立柱的底部孔上拆下螺栓、螺母和垫圈。



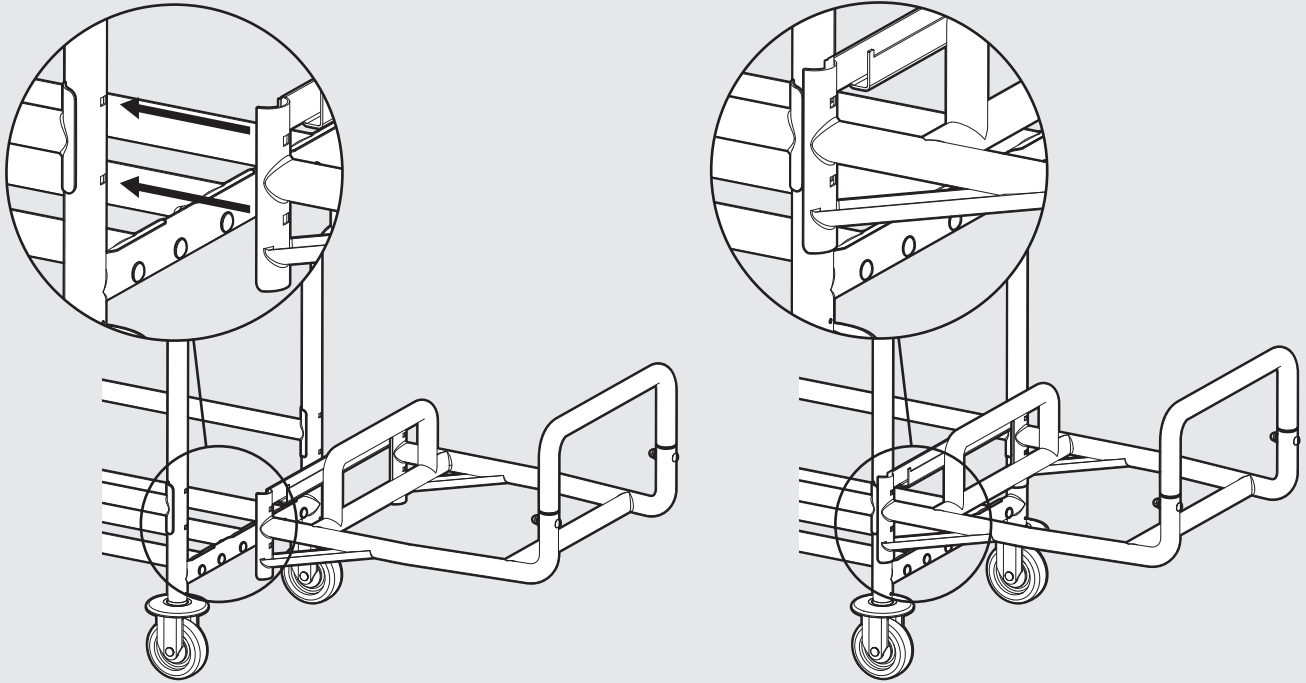
5

Align holes of storage rack with holes on the cart the hardware was removed from.

Alinee los orificios del soporte para almacenamiento con los orificios del carro donde se retiraron los accesorios de montaje.

Alignez les trous du support de rangement avec les trous sur le chariot, à l'endroit où la quincaillerie a été retirée.

将储物架上的孔与拣货台车上刚刚拆下五金件的孔对齐。



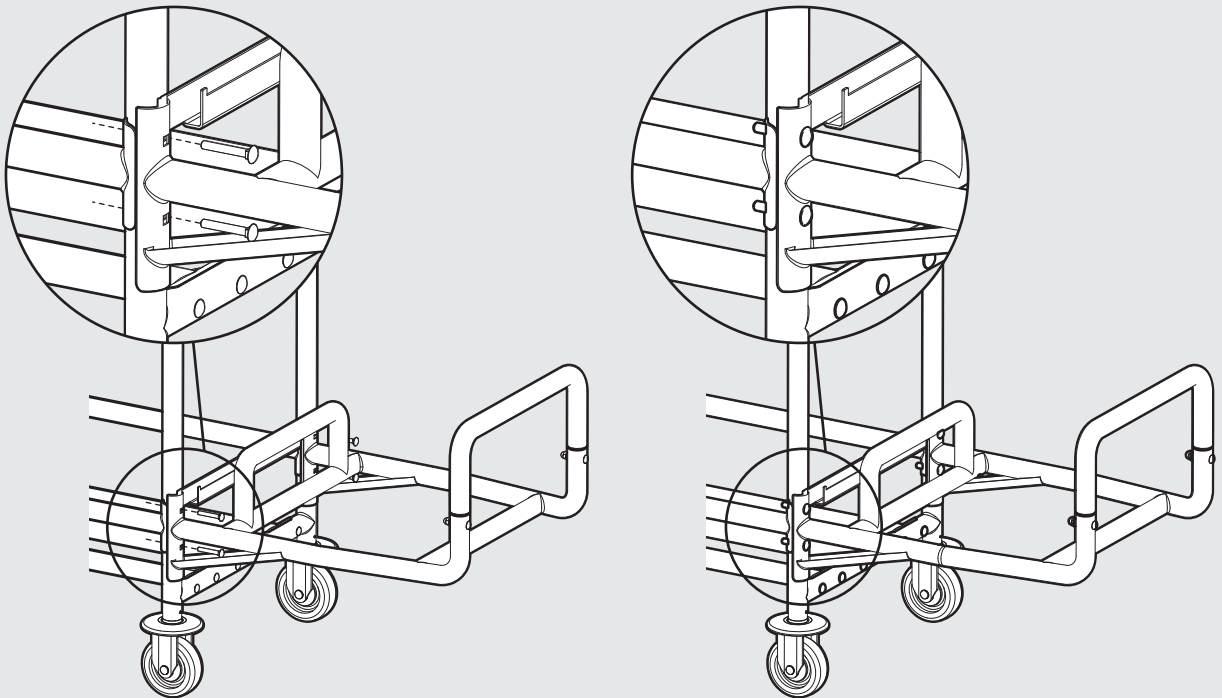
6

Re-attach with bolt D.

Procédez à la réinstallation avec le boulon D.

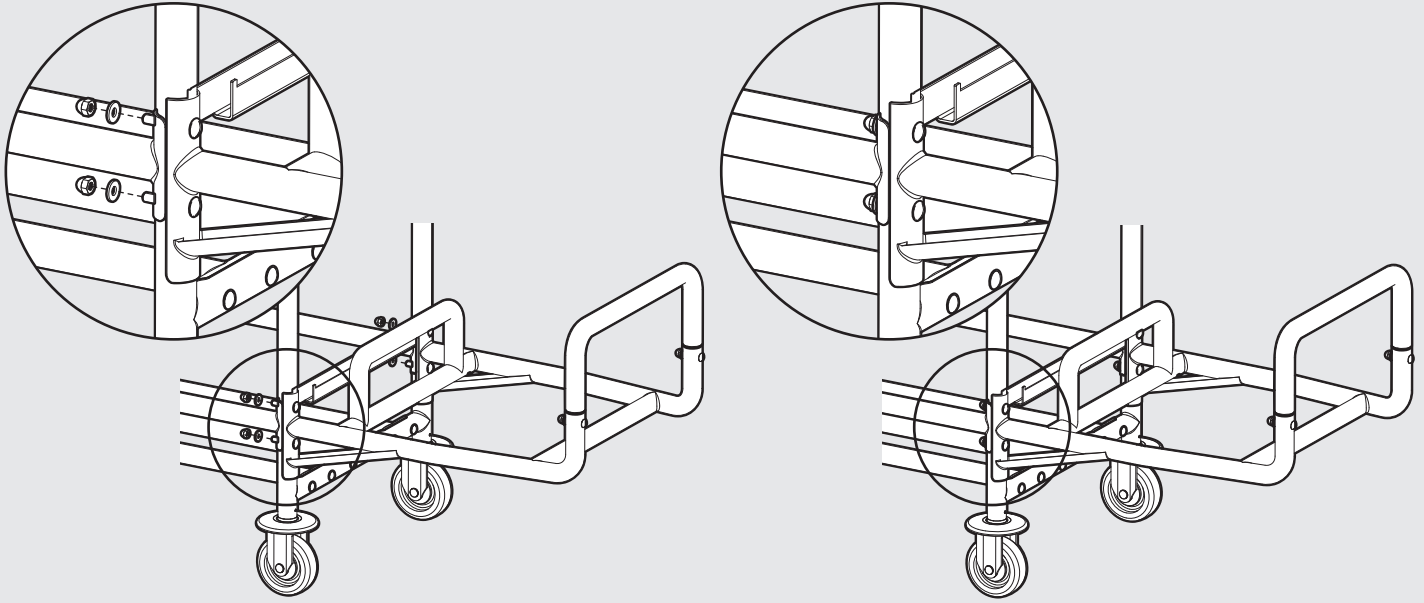
Vuelva a acoplar con el perno D.

重新安装螺栓 D。



7

Attach washers and bolts, tighten completely with wrench.
Coloque las arandelas y los pernos, ajuste por completo con la llave inglesa.
Fixez les rondelles et les boulons en les serrant complètement avec une clé.
安装垫圈和螺栓，用扳手完全旋紧。

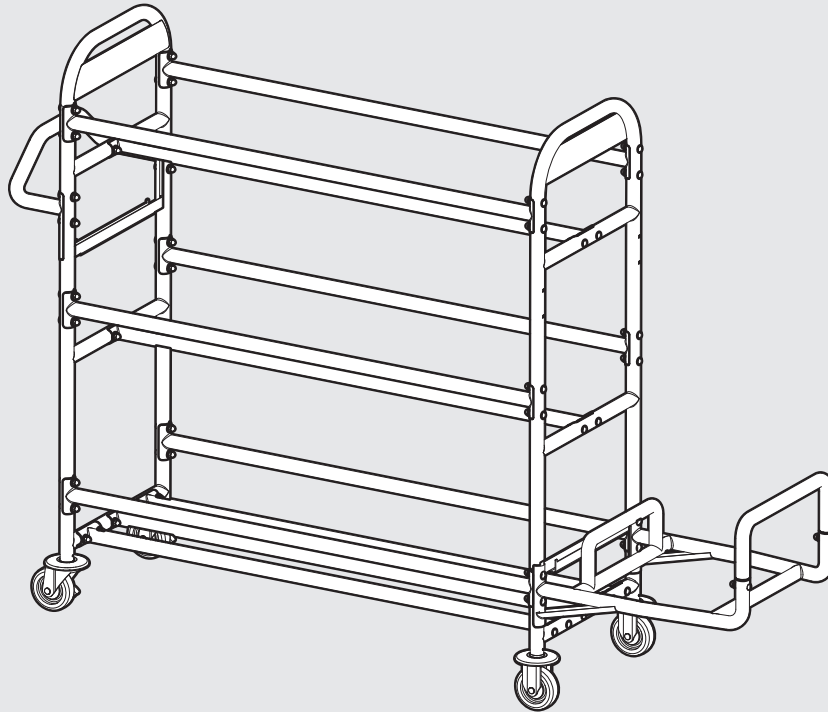


Fully Assembled Tote Pick Cart with Tote Storage Bracket.

Carro para Tote Pick (selección de productos) con soporte para almacenamiento de caja completamente ensamblado.

Chariot pour boîtes avec support de rangement de boîte complètement assemblé.

组装完毕的 拣货台车和拣货储物架



Product of: Rubbermaid Commercial Products, LLC
©2021 Rubbermaid Commercial Products,
8900 Northpointe Executive Park Drive,
Huntersville, NC 28078
www.rubbermaidcommercial.com
Contact us: 1-888-347-9800

中国进口商：纽卫贸易（上海）有限公司
地址：中国上海虹桥路1438号古北国际财富中心10楼，200336
www.rpworlsmarter.cn
电话：86-21-2208-5130

ニューウェルブランズ・ジャパン合同会社
〒108-0023 東京都港区芝浦 4-9-25 芝浦スクエアビル
Phone number : 03(6866)0990
Fax number : 03(6866)0991

주소: 서울시 서초구 강남대로 527, 1301호
전화 번호: +82.2.538.2162
팩스 번호: +82.538.7112