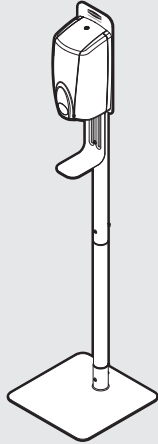




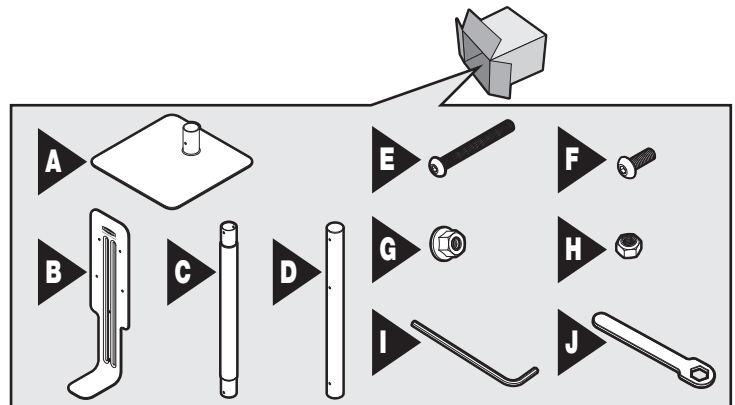
**AutoFoam Standard Floor Stand Assembly Instructions**  
**Soporte de piso estándar de AutoFoam Instrucciones de ensamblaje**  
**Socle sur plancher standard Autofoam Directives d'assemblage**  
**AutoFoam Standard-Bodenständer Montageanleitung**



**2143543**

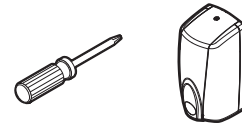
**Note:**

- 2143543 - Accommodates all RCP AutoFoam Dispensers (Standard & LumeCel™)
- 2143543 - Admite todos los dispensadores RCP AutoFoam (Estándar y LumeCel™)
- 2143543 - Compatible avec tous les distributeurs AutoFoam de RCP (Standard et LumeCel™)
- 2143543 - Geeignet für alle RCP-AutoFoam-Spender (Standard und LumeCel™)



**Included | Includo | Inclus | Enthalten:**

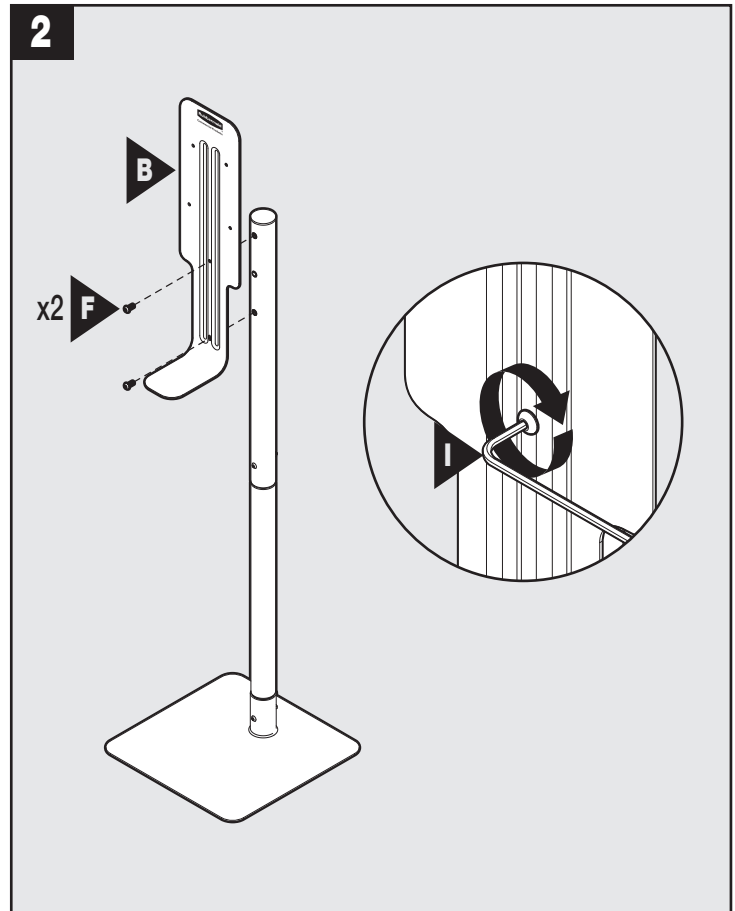
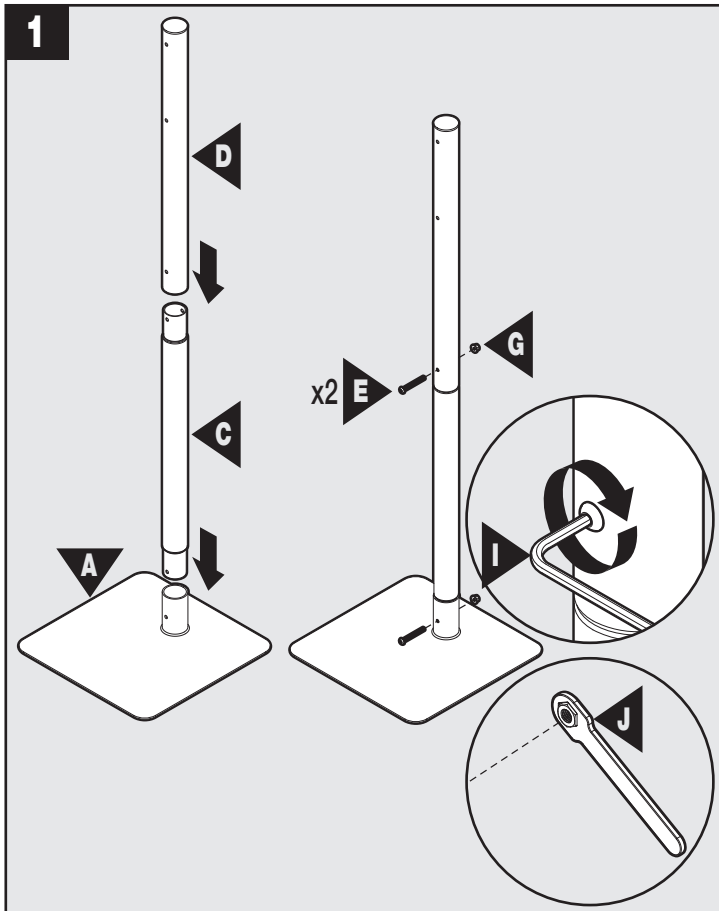
Base   Base   Base   Basis	A	1
Backplate   Placa posterior   Plaque   Rückplatte	B	1
Bottom Pole   Poste inferior   Poteau inférieur   Untere Stange	C	1
Top Pole   Poste superior   Poteau supérieur   Obere Stange	D	1
M5x50 Screw   Tornillo M5x50   Vis M5x50   Schraube M5x50	E	2
M5x14 Screw   Tornillo M5x14   Vis M5x14   Schraube M5x14	F	6
M5 Flange Nut   Tuerca de reborde M5   Écrou à embase M5   Flanschmutter M5	G	2
M5 Locknut   Tuerca de bloqueo M5   Contre-écrou M5   Sicherungsmutter M5	H	4
Allen Key   Llave Allen   Clé Allen   Inbusschlüssel	I	1
Nut Wrench   Llave de tuerca   Clé à écrou   Schraubenschlüssel	J	1



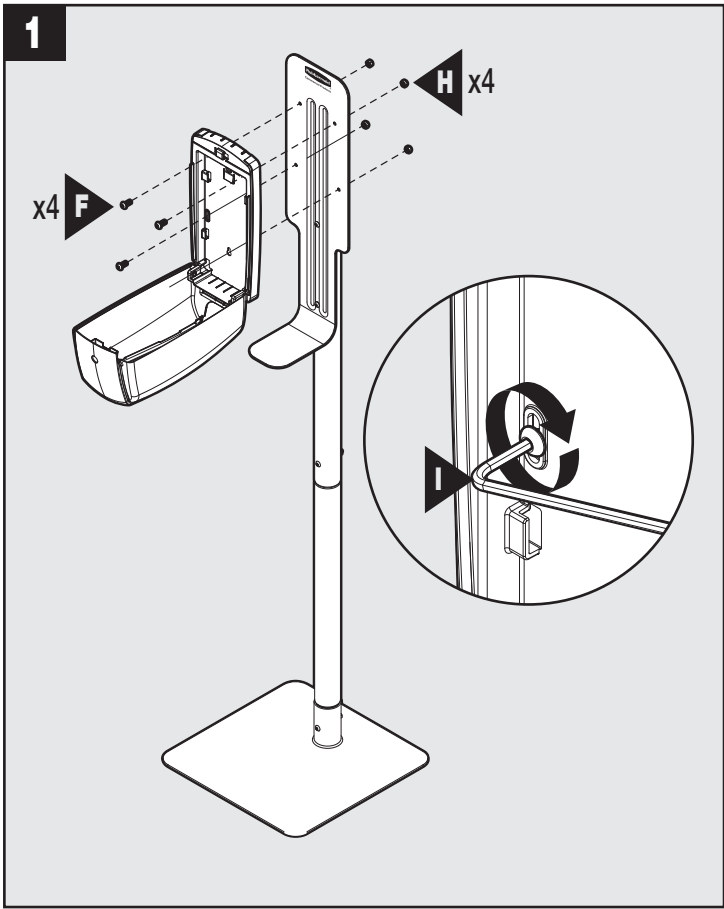
**Not Included | No incluye | Non-inclus | Nicht enthalten:**

- Phillips Head Screwdriver | Destornillador Phillips | Tournevis cruciforme | Kreuzschlitzschraubenzieher
- AutoFoam Dispenser (Standard & LumeCel™) | Distribuidor de AutoFoam (Estándar y LumeCel™) | Distributeur AutoFoam (standard et LumeCel™) | AutoFoam-Spender (Standard und LumeCel™)

**Stand Assembly | Ensamblaje de la base | Ensemble de socle | Montage des Ständers**



**AutoFoam Dispenser Mounting**  
**Montaje del dispensador de AutoFoam**  
**Assemblage du distributeur AutoFoam**  
**Anbringen des AutoFoam-Spenders**



©2021 Rubbermaid Commercial Products LLC  
8900 Northpointe Executive Park Drive, Huntersville, NC 28078  
Customer Service: 1-800-347-9800  
[www.rubbermaidcommercial.com](http://www.rubbermaidcommercial.com)

NWL0001221307