



Elevate™ Assembly Guide

Guía de montaje de Elevate™

Guide d'assemblage Elevate™

Parts Included:
Pièces comprises :
Piezas incluidas:



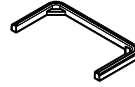
Left Panel
Panneau de gauche
Panel izquierdo



Right Panel
Panneau de droite
Panel derecho



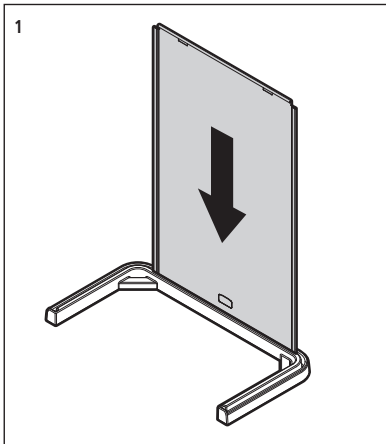
Center Panel
Panneau central
Panel central



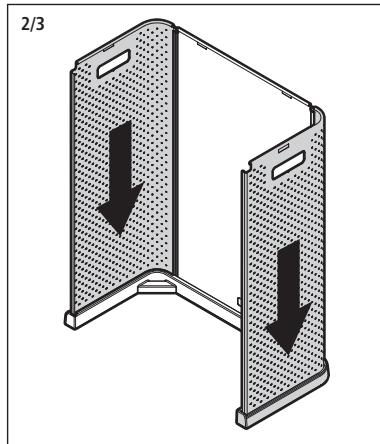
Base
Base
Base



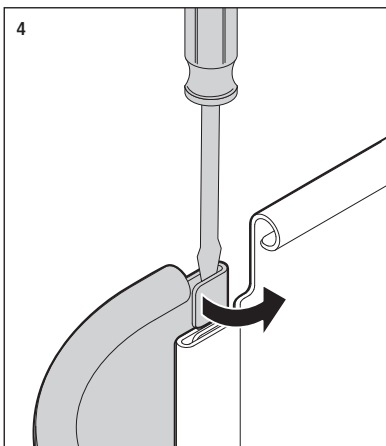
Top Rim
Bordure supérieure
Borde superior



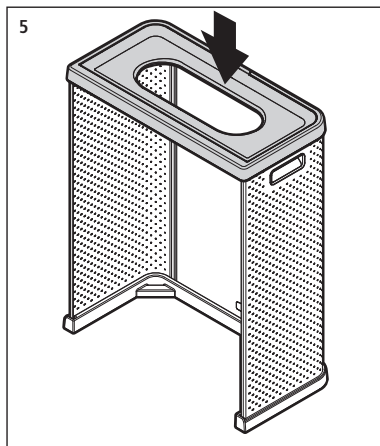
1. Insert Center Panel into long side of the Base Piece.
1. Insérer le panneau central dans le côté de la pièce de base.
1. Inserte el panel central en el lado más largo de la pieza de base.



2. Slide the Left Panel onto the Center Panel from above and insert securely into base.
2. Faire glisser le panneau de gauche sur le panneau central à partir du haut et l'insérer adéquatement dans la base.
3. Repeat Step 2 with Right Panel.
3. Répéter l'Étape 2 avec le panneau de droite.
2. Deslice el panel izquierdo sobre el panel central desde arriba e insértelo firmemente en la base.
3. Repita el paso 2 con el panel derecho.



4. Use screwdriver to bend tabs of each side panel outward to lock panels in place.
4. Utiliser un tournevis pour plier les onglets de chaque panneau latéral vers l'extérieur et fixer les panneaux.
4. Utilice el destornillador para doblar las presillas de cada panel lateral hacia afuera y así fijar los paneles en su lugar.



5. Align Top Rim piece with metal body and push down to secure to body panels.
5. Aligner le rebord supérieur sur le corps métallique et appuyer vers le bas pour le fixer aux panneaux de la structure.
5. Ajuste la pieza del borde superior a la estructura de metal y empújela hacia abajo para fijarla a los paneles.

Note:
Una Nota:
Une Note:

Handles can be removed for easy cleaning. To reinstall, insert handles into each indent on both side panels and push in firmly to snap into place.

Les poignées peuvent être retirées pour un nettoyage facile. Pour réinstaller, insérer les poignées dans chaque coche des deux panneaux latéraux et pousser vigoureusement pour les fixer en place.

Las manijas se pueden quitar para facilitar la limpieza. Para reinstalar inserte las manijas en cada espacio disponible en ambos paneles laterales y empújelas con firmeza hasta que se instalen.

